

BIG RAIN Pannello a pioggia per installazione ad incasso in controsoffitto o a soffitto - Acciaio lucido


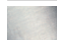
IMO

41 400 979



Compatibile con: IMO, LULU, MADISON, MEM, TARA, CL.1, LISSÉ, VAIA, META, CYO

- Pannello a pioggia con 2 tipi di getti
- PURIFY RAIN, 200 x 160 mm, portata max. 23,5 l/min (a 3 bar)
- FULL RAIN, 360 x 280 mm, portata max. 13,6 l/min (a 3 bar)
- piastra di copertura, acciaio inox 600 x 480 mm
- 2x tubo flessibile di allacciamento, ingresso filettatura interna 1/2"
- 4x tasselli di fissaggio
- alloggiamento preassemblato in acciaio inox
- con sistema anticalcare

	Acciaio lucido	41 400 979-85
	Acciaio spazzolato	41 400 979-86

Dati tecnici:

- Portata minima: 25 l/min (i due tipi di pioggia insieme)
- portata a una pressione idraulica di 3bar in combinazione con xTOOL: 39l/min
- Pressione dinamica minima 2 bar
- Pressione dinamica massima 4 bar
- peso: 12kg

Indicazioni per la progettazione:

Impianto igienico-sanitario:

- durezza consigliata dell'acqua: 6-7 °dH - in presenza di acqua più dura, installare un impianto di addolcimento funzionante secondo il principio dello scambio ionico, nelle tubazioni di alimentazione idrica.
- per la scelta dello scarico è necessario determinare il fabbisogno specifico tenendo in considerazione la portata di tutti i prodotti presenti nella doccia. Scarico a pavimento consigliato: portata di scarico (l) = 1l/sec, tubazione di scarico DN 50
- tubazione di alimentazione idrica (acqua calda/fredda): 2 x DN 20
- Per una scelta ottimale del boiler è necessario determinare il fabbisogno specifico tenendo in considerazione ulteriori punti di prelievo e la frequenza d'uso di BigRain.

Prodotti complementari



BIG RAIN Copertura per tubi di allacciamento - Acciaio lucido

12 940 979-85

- lunghezza 450-480 mm
- per installazione a soffitto
- piastra di copertura, acciaio inox 125 x 50 mm

41 400 979
mm [inches]

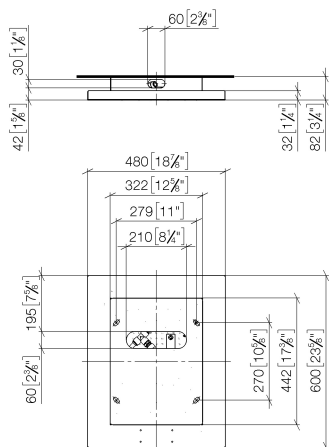
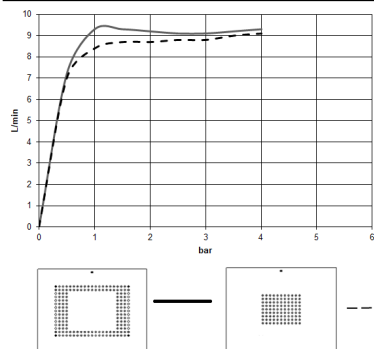


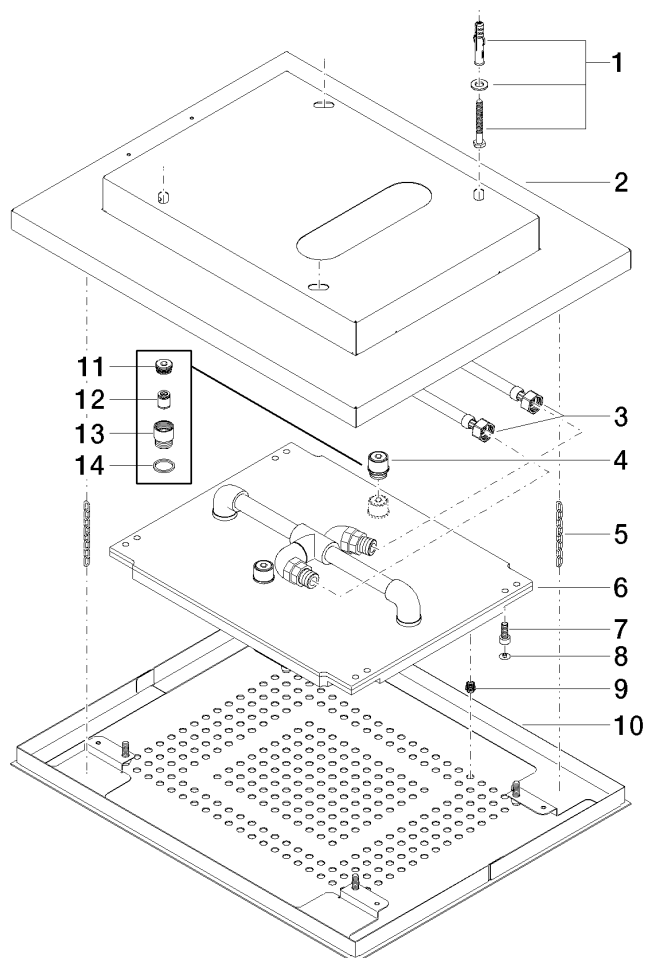
Diagramma di portata



Certificati

LGA_18146.

41 400 979



Elenco delle parti di ricambio

N.	Codice articolo	Denominazione	Quantità necessaria	Tempo di produzione
1	04 30 35 010 00 90	set di fissaggio	1	2
2	04 17 09 001 00-85	scatola	1	30
3	12 502 970 90	Tubo flessibile di mandata 1/2" x 1/2" x 400 mm -	1	2
4	90 24 03 027 02 90	ugello	2	2
5	04 21 50 004 01 90	accessori	2	2
7	09 30 30 155 90	vite	4	2
8	09 31 20 036 90	tappo	4	2
9	04 29 03 035 00 90	inserto	241	60
10	04 11 02 113 02-85	copertura	1	30
11	09 24 04 112 10 90	ugello	1	2
12	09 23 01 042 90	inserto	1	2
13	09 24 03 027 90	ugello	1	2
14	09 14 20 025 90	guarnizione	1	2